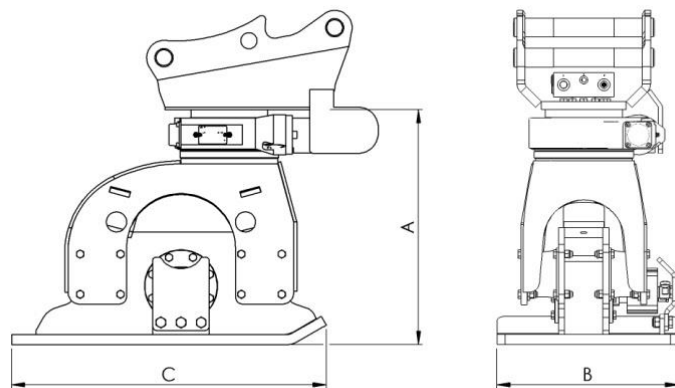


HD 300

Unser komplett neu entwickelter Anbauverdichter HD300 bringt nun auch die bewährte UAM-Qualität in die Klasse von 3 bis 8 Tonnen Trägergeräte. Mit einem Gewicht von unter 300kg und einer Plattenbreite von 45cm ist der HD300 perfekt für alle Verdichtungsarbeiten. Ob mit oder ohne Schnellwechsler, mit oder ohne Drehwerk, Bagger mit oder ohne Leckölleitung: Der HD300 ist wie alle UAM-Verdichter frei konfigurierbar und besitzt alle „UAM-Gene“: Optimale Kühlung und Schmierung durch den großen Ölhaushalt, hochwertige Komponenten und eine robuste Gesamtkonstruktion. Das optional erhältliche Schneckengetriebe-Drehwerk ist asymmetrisch angeordnet und ermöglicht dem Verdichter eine breite Vielfältigkeit in der Anwendung.



Eigenschaften

Baggerdienstgewicht to	3 – 8
Gewicht inkl. Wechselrahmen (kg)	280
Ges. Höhe inkl. Wechselrahmen (mm)	820
Plattenmaß (mm)	450 x 780
Frequenzbereich (Hz)	28 – 60
Empf. Mindestölmenge (ltr./min.)	30
Druck (bar) max.	160
Dynamische Schlagkraft (kg)	1.000 – 3.400
hydraul. Drehwerk Haltekraft (Nm)	3.300
A (mm)	585
B (mm)	450
C (mm)	780

Der HD300 ist wahlweise mit oder ohne hydraulischem Schneckengetriebe-Drehwerk erhältlich.

Ihr Nutzen

- Bestmögliche Verdichtung durch anpassbare Frequenz und Schlagkraft.
- Enorme Tiefenwirkung, dadurch hohe Effizienz bei allen Bodenverhältnissen.
- Deutlich höhere Auslastung des Trägergerätes. Kein teurer Leerlauf und Standzeiten.
- Reduzierung von Lärm, Vibrationen und Abgasen.
- Minimiertes Unfallrisiko durch maschinelle Verdichtung direkt am Einsatzort.
- Reduzierung von Rohr- und Umgebungsschäden durch kontrollierte Verdichtung, speziell in erschütterungssensiblen Bereichen
- Kurze Amortisationsdauer durch effektive, maschinelle Verdichtung und bessere Auslastung der Maschinen

Die Anbauverdichter HD200 bis einschließlich HD2000 verfügen über einen sehr großen Ölhaushalt zur Kühlung und Schmierung der beweglichen Teile und sind dadurch für anspruchsvolle Einsatzbedingungen und hohe Betriebszeiten optimiert.

Optionales Zubehör

Die UAM proline Anbauverdichter erhalten ein noch umfangreicheres Einsatzgebiet durch die Verwendung von folgendem optionalem Zubehör:



Abb. inkl. optionaler Verbreiterungsplatte

Verbreiterungsplatte für HD 300, Breite 90 cm,
Gewicht: 140kg

Speziell zum Verdichten von Flächen und Böschungen.



Um Beschädigungen an Rohren und umliegenden Gebäuden zu vermeiden, haben wir den **UAM-Controller** entwickelt. Er misst permanent die Frequenz und warnt den Maschinisten bei gefährlicher Nähe oder Erreichen der Eigenfrequenz des Bodens, z.B. bei feuchten und schweren Böden oder zu großer Auflast auf den Verdichter. Bei Arbeiten im Eigenfrequenzbereich können Schäden an umliegenden Gebäuden oder eingebauten Rohren entstehen.