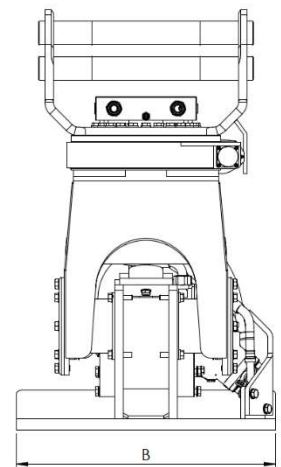
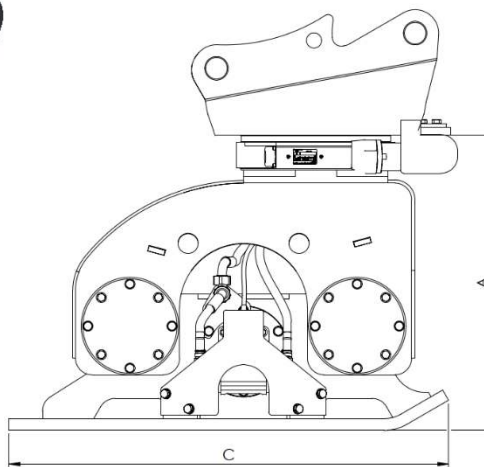


HD 800

Der HD800 ist mit seinen 800 kg Dienstgewicht für Trägergeräte ab 7 Tonnen geeignet und bedient damit eine breite Modellpalette. Seine extrem robuste Bauweise und die hohen Schlagkräfte sorgen zuverlässig für hervorragende Verdichtungsergebnisse bei höchstem Komfort für den Maschinisten. Optional ist für den HD800 der UAM-Controller erhältlich, um Schäden an Rohren und umliegenden Gebäuden zu vermeiden, sowie die Frequenz an die Anforderungen unterschiedlicher Böden anzupassen.



Eigenschaften

Baggerdienstgewicht to	7 - 20
Gewicht inkl. Wechselrahmen (kg)	780
Ges. Höhe inkl. Wechselrahmen (mm)	1.104
Plattenmaß (mm)	660 x 1.100
Frequenzbereich (Hz)	28 - 60
Empf. Mindestölmenge (ltr./min.)	90
Druck (bar) max.	210
Dynamische Schlagkraft (kg)	2.000 - 8.300
hydraul. Drehwerk Haltekraft (Nm)	9.300
A (mm)	785
B (mm)	660
C (mm)	1.100

Alle Modelle sind optional ohne das serienmäßige Drehwerk erhältlich, z.B. wenn das Trägergerät bereits über einen Rotator oder über nur einen Hydraulikkreis verfügt.

Ihr Nutzen

- Bestmögliche Verdichtung durch anpassbare Frequenz und Schlagkraft.
- Enorme Tiefenwirkung, dadurch hohe Effizienz bei allen Bodenverhältnissen.
- Deutlich höhere Auslastung des Trägergerätes. Kein teurer Leerlauf und Standzeiten.
- Reduzierung von Lärm, Vibrationen und Abgasen.
- Minimiertes Unfallrisiko durch maschinelle Verdichtung direkt am Einsatzort.
- Reduzierung von Rohr- und Umgebungsschäden durch kontrollierte Verdichtung, speziell in erschütterungssensiblen Bereichen
- Kurze Amortisationsdauer durch effektive, maschinelle Verdichtung und bessere Auslastung der Maschinen

Die Anbauverdichter HD200 bis einschließlich HD2000 verfügen über einen sehr großen Ölhaushalt zur Kühlung und Schmierung der beweglichen Teile und sind dadurch für anspruchsvolle Einsatzbedingungen und hohe Betriebszeiten optimiert.

Optionales Zubehör

Die UAM proline Anbauverdichter erhalten ein noch umfangreicheres Einsatzgebiet durch die Verwendung von folgendem optionalem Zubehör:



Abb. inkl. optionaler Verbreiterungsplatte

Verbreiterungsplatte für HD 800, Breite 120 cm, Gewicht: 210kg

Speziell zum Verdichten von Flächen und Böschungen.



Um Beschädigungen an Rohren und umliegenden Gebäuden zu vermeiden, haben wir den **UAM-Controller** entwickelt. Er misst permanent die Frequenz und warnt den Maschinisten bei gefährlicher Nähe oder Erreichen der Eigenfrequenz des Bodens, z.B. bei feuchten und schweren Böden oder zu großer Auflast auf den Verdichter. Bei Arbeiten im Eigenfrequenzbereich können Schäden an umliegenden Gebäuden oder eingebauten Rohren entstehen.